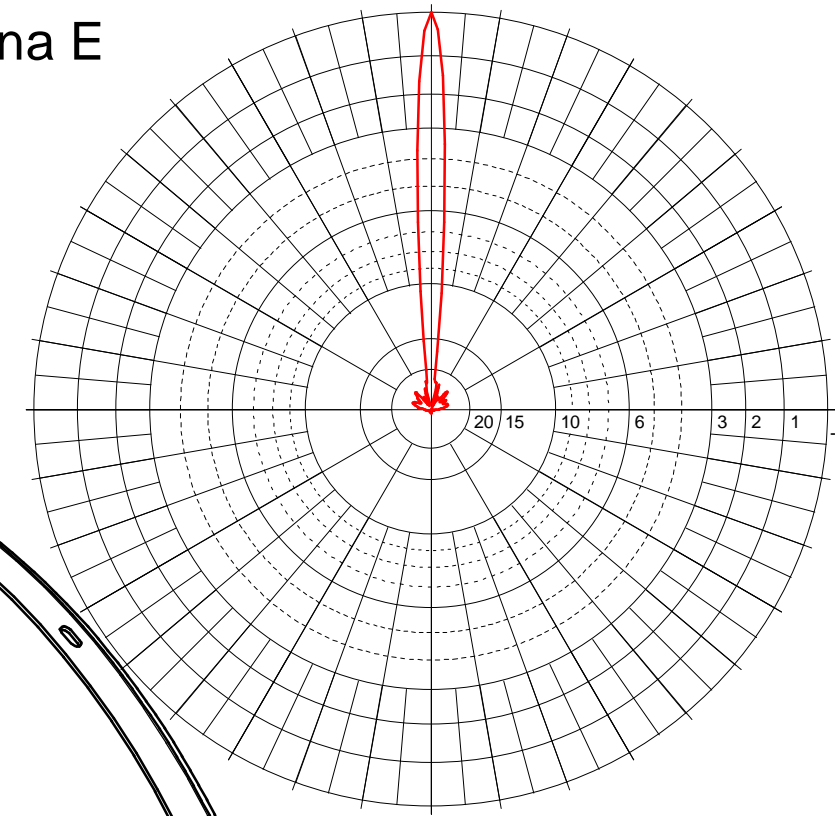
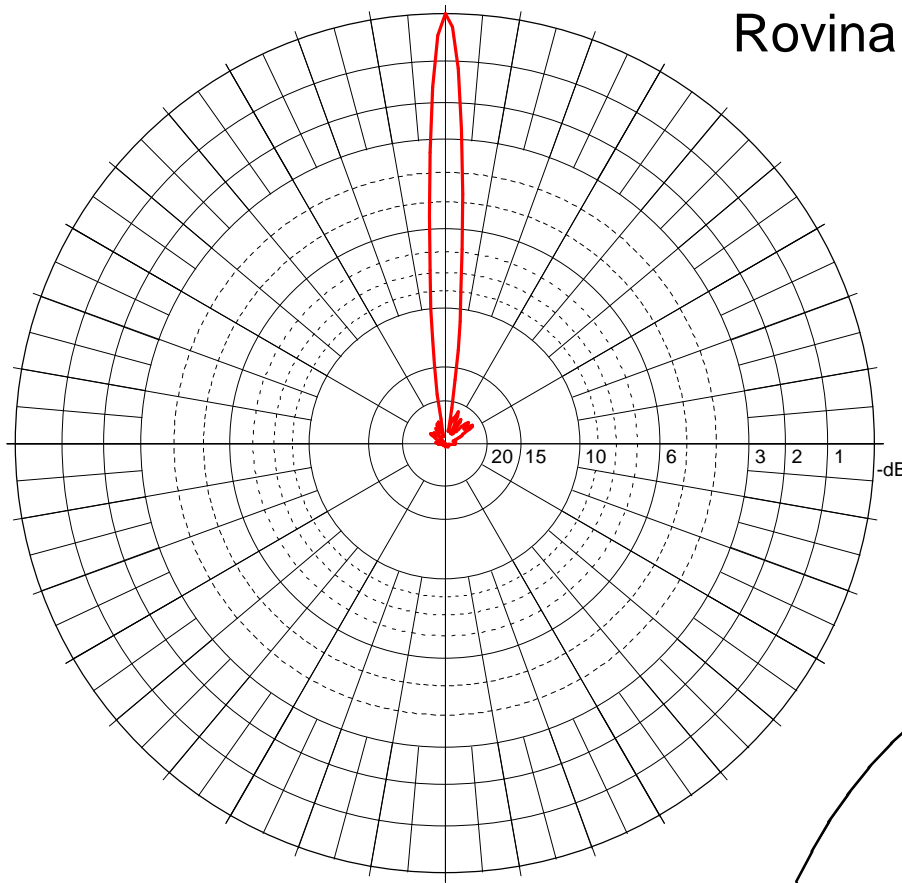


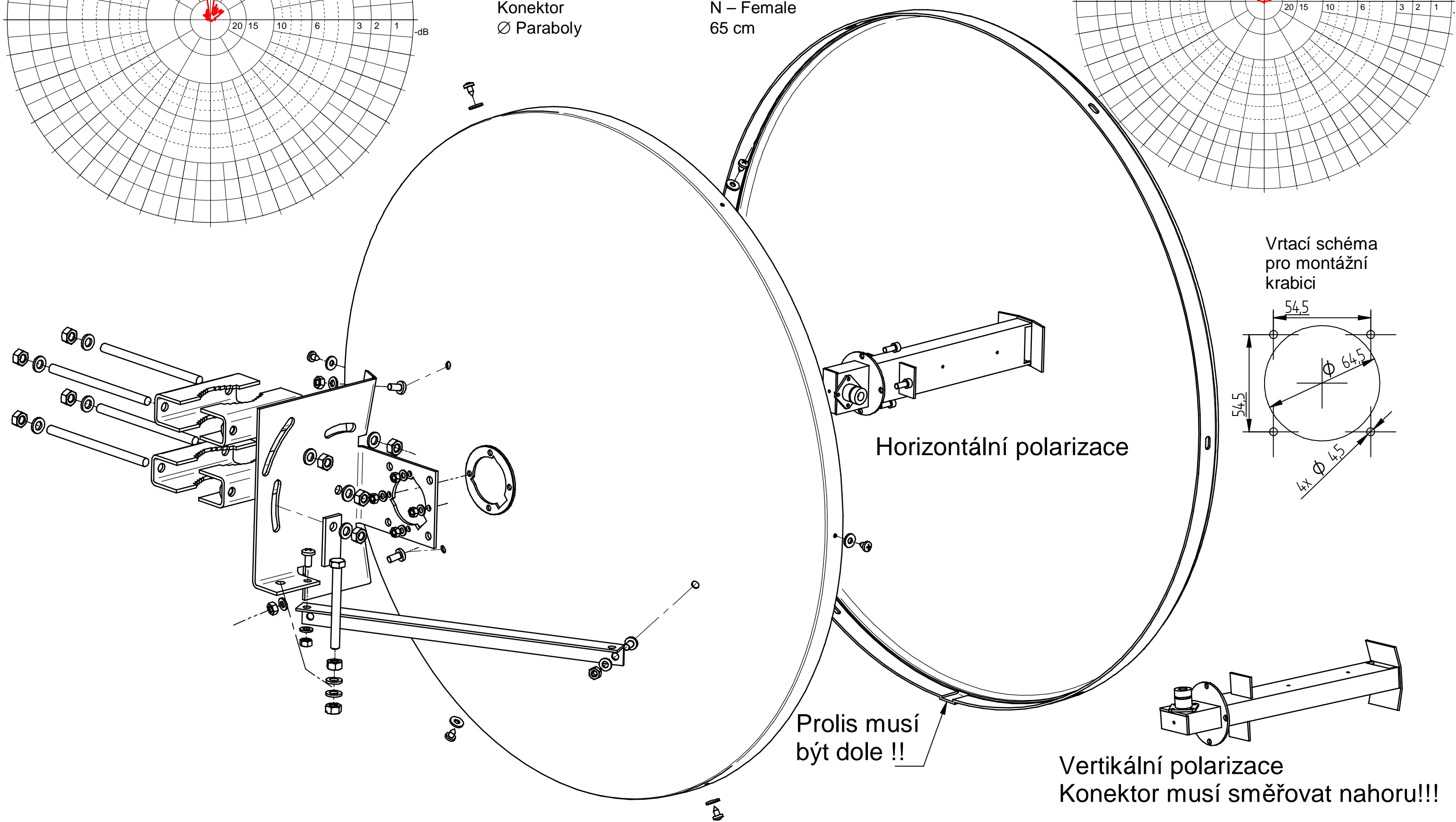
Rovina H

JRC-29

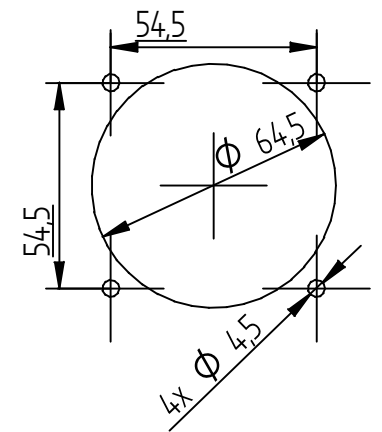
Rovina E



Kmitočtové pásmo 5,0– 5,95 GHz
 Zisk 28,4±0,5 dBi
 PSV 5,45 – 5,85 GHz ≤ 1,5
 Vyzařovací úhel 5,8° (-3dB)
 Předozadní poměr >38 dB
 Konektor N – Female
 Ø Paraboly 65 cm



Vrtací schéma pro montážní krabici



Horizontalní polarizace

Prolis musí být dole !!

Vertikální polarizace
Konektor musí směřovat nahoru!!!